

组合式炉具系列

900XP Gas Bratt Pan 100lt with Duomat bottom, auto tilting

项目# _____

型号# _____

名称# _____

SIS # _____



391141 (E9BRGJDPFM)

 100升 燃气 可自动旋转炒锅
 特殊不锈钢合金 锅底带恒温
 控制

产品概述

产品概述

适用于天然气或液化石油气；AISI441材料的明火炉带熄火保护，特殊不锈钢锅底可用于煎、炒、炖、煮等各种功能；可装在最大调节高度50毫米的不锈钢底脚或装在悬挂式系统；人工倾转机构和双层不锈钢盖子；烹饪温度由温控器设定；能量输入由功率调节器调节；不锈钢外板带有Scotch Brite涂层；直角侧面便于设备之间的整齐连接

主要特性

- 炒锅是炖，煮，蒸，煲等烹饪的理想工具。
- Duomat特殊不锈钢烹饪面可交替进行湿式及干式烹饪
- 双层缸体及顶盖减少热量散失
- 盖子是由两层绝缘2毫米不锈钢材质制成。
- 实际烹饪温度/保温温度能通过可调节恒温器设置
- 能量调节器控制能量输入
- 自动倾倒装置方便锅体清空
- 平滑大面积表面，易于清洗
- 特殊设计的控制旋钮系统保证防水
- [NOT TRANSLATED]

结构

- Duomat特殊不锈钢烹饪面：10 毫米厚合金由两种不同材质不锈钢组成可取得更佳的热稳定性及抗腐蚀能力
- 锅的内表面为圆弧角并经过抛光处理，使得锅体更卫生
- 外面板为带有Scotch Brite涂层的不锈钢板
- 设备具有直角，激光焊接切面，成就设别与设备之间的无缝拼接..
- IPX5防水认证
- 明火炉为441不锈钢，防止腐蚀；耐高温
- [NOT TRANSLATED]

可持续发展

- 隔热装置减少热辐射并降低能源消耗

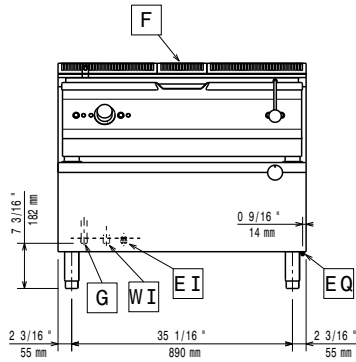
可选配件

- 气流转向器 150毫米 直径 PNC 206132
- 套环用于外置排烟管接口 150直 径 PNC 206133
- 固定脚套装（船用安装） PNC 206136
- 前下挡板混凝土安装 1000毫米 PNC 206150
- 前下挡板混凝土安装 1200毫米 PNC 206151
- 前下挡板混凝土安装 1600毫米 PNC 206152
- 前下挡板1000毫米 PNC 206177
- 前下挡板1200毫米 PNC 206178
- 前下挡板1600毫米 PNC 206179
- 1套下挡板-900系列 PNC 206180
- 2块面板用于设备背部管道接口处（单独安装） PNC 206181
- 2块面板用于维修管道（背靠背） PNC 206202
- 4个座脚适用于混凝土安装（不适合900许库尔座地式烧烤炉） PNC 206210
- 烟道后挡板 1000毫米 PNC 206305

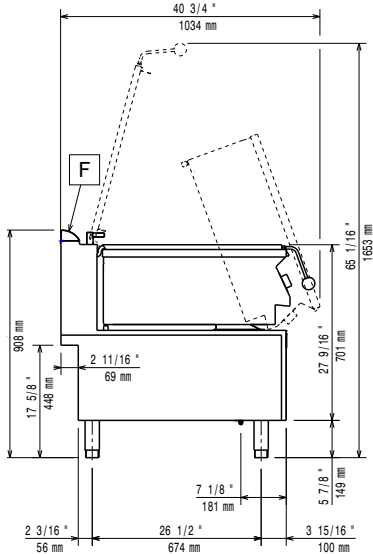
审核: _____

- 后挡板 1000毫米 适用于700/900系列 PNC 206375
- 后挡板 1200毫米 适用于700/900系列 PNC 206376
- 排气管内置网状隔层, 200毫米 (700xp/900系列) PNC 206399
- 排气管内置网状隔层, 400毫米 (700xp/900系列) PNC 206400
- 带可提升&可拆卸缸体的推车 PNC 922403
- 稳压阀用于燃气设备 PNC 927225

前视



侧视

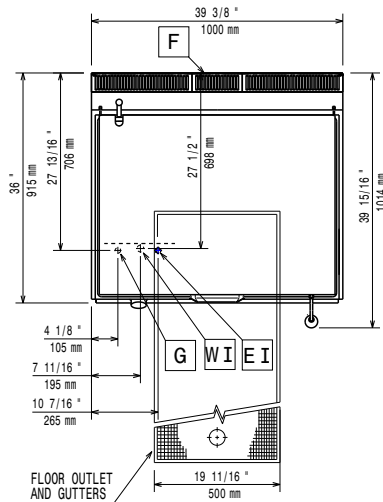


CW11 = 冷水入口

EI = 接电

G = 燃气入口

俯视



电源

电源规格:

391141 (E9BRGJDPFM)

220-230 V/1 ph/50 Hz

总功率:

0.1 kW

燃气

燃气功率:

27 kW

标准燃气输送:

天然气

燃气类型选项:

LPG; Natural Gas

燃气入口:

1/2"

天然气- 气压:

7" w.c. (17.4 mbar)

液态石油气 气压:

11" w.c. (27.7 mbar)

主要信息

烹饪面积深度:

565 mm

烹饪面积宽度:

880 mm

烹饪面积高度:

130 mm

缸体容量, 最大:

100 lt

工作温度最低:

80 °C

工作温度最高:

300 °C

净重:

180 kg

运输重量:

188 kg

运输高度:

1080 mm

运输宽度:

1020 mm

运输深度:

1080 mm

运输体积:

1.19 m³

如果墙面不易燃, 设备背部与墙之间不需要保持间距, 但是如果墙面易燃, 则至少需要保持50毫米间距

认证:

N9EBRG